

Hoofdrekenen (Zonder kladpapier en zonder rekenmachine)

1. Uit het hoofd

- a. $16 \times 19 = 304$
- b. $21 \times 43 = 903$
- c. $72 \times 25 = 1800$
- d. $16 \times 16 = 256$
- e. $14 \times 13 = 182$
- f. $1,4 \times 45 = 63$
- g. $2,1 \times 3,5 = 7,35$
- h. $2,3 \times 2,7 = 6,21$
- i. $0,3 \times 0,8 = 0,24$
- j. $0,8 \times \frac{1}{2} = 0,4$

2. Uit het hoofd

- a. $288 : 12 = 24$
- b. $81 : 3 = 27$
- c. $0,8 : 0,2 = 4$
- d. $16 : 0,25 = 64$
- e. $30005 : 5 = 6001$
- f. $4600 : 92 = 50$
- g. $4500000 : 90 = 50000$
- h. $10549 : 7 = 1507$
- i. $5151 : 17 = 303$
- j. $48024 : 12 = 4002$

3. Uit het hoofd

- a. $899 + 201 = 1100$
- b. $457 + 678 = 1135$
- c. $45004 + 1596 = 46600$
- d. $6,478 + 2,04 = 8,518$
- e. $777 + 333 = 1110$
- f. $684 + 546 + 16 = 1246$
- g. $978 + 894 + 12 = 1884$
- h. $689 + 689 = 1378$
- i. $111 + 899 = 1010$
- j. $3,02 + 3,2 = 6,22$

4. Uit het hoofd

- a. $999 - 101 = 898$
- b. $879 - 658 = 221$
- c. $658 - 879 = -221$
- d. $624 - 359 = 265$
- e. $897 - 854 = 43$
- f. $6,4 - 3,04 = 3,36$
- g. $7,84 - 6,5 = 1,34$
- h. $7,85 - 3\frac{1}{2} = 4,35$
- i. $1,01 - 1,001 = 0,009$
- j. $1,3 - 3,6 = -2,3$

5. Uit het hoofd

- a. $6 \times 3 : 2 = 9$
- b. $7 \times 8 : 4 = 14$
- c. $8 : 4 \times 26 = 52$
- d. $7 + 3 \times 6 = 25$
- e. $8 - 5 \times 4 = -12$
- f. $4 : 0,25 + 4 = 20$
- g. $25 : 0,5 \times 2 = 100$
- h. $3 \times 0,25 + 0,75 = 1,5$
- i. $1,3 \times 13 + 3,1 = 20$
- j. $2,5 \times 2,5 : 2,5 - 2,5 = 0$

6. Uit het hoofd. Rond af op helen.

- a. $\frac{3}{8} \% \text{ van } 800 = 3$
- b. $\frac{4}{9} \text{ van } 1000 = 444$
- c. $\frac{3}{4} \text{ van } 600 = 450$
- d. $\frac{2}{5} \text{ van } 440 = 176$

7. Uit het hoofd. Vul in < of > of =

- a. $1,845 < 1,85$
- b. $47,50 > 47,055$
- c. $0,0012 < 0,010$
- d. $6,40 = 6,400$
- e. $8\frac{1}{3} > 8,33$
- f. $7,7777 > 7,0888$
- g. $4,78 > - 8,78$
- h. $888,888 < 888,8888$
- i. $7,07 < 7,1$
- j. $999,99 > - 1000,1000$

8. Uit het hoofd

a. $\frac{3}{4} + \frac{2}{3} = \frac{17}{12} = 1\frac{5}{12}$

b. $12\frac{1}{2} + 4\frac{2}{5} = 16\frac{9}{10}$

c. $5\frac{5}{6} + 6\frac{7}{9} = 12\frac{11}{18}$

d. $\frac{4}{7} - \frac{1}{4} = \frac{9}{28}$

e. $74\frac{3}{5} - 8\frac{2}{3} = 65\frac{14}{15}$

f. $\frac{3}{4} \times \frac{2}{3} = \frac{6}{12} = \frac{1}{2}$

g. $1\frac{1}{5} \times 2\frac{1}{4} = \frac{27}{10} = 2\frac{7}{10}$

h. $\frac{3}{4} \times 64 = 48$

i. $\frac{4}{7} : \frac{2}{3} = \frac{12}{14} = \frac{6}{7}$

j. $3\frac{3}{4} : 3\frac{1}{3} = \frac{45}{40} = \frac{9}{8} = 1\frac{1}{8}$

9. Uit het hoofd

a. $12 \times 0,012 = 0,144$

b. $0,25 \times 6464 = 1616$

c. $0,02 \times 0,003 = 0,00006$

d. $0,25 \times 0,008 = 0,002$

e. $0,035 \times 0,35 = 0,01225$

f. $16 : 0,25 = 64$

g. $15 : 0,02 = 750$

h. $144 : 24 = 6$

i. $169 : 1,3 = 130$

j. $500 : 0,05 = 10000$

10. Uit het hoofd

- a. $8 \times 0,25 : 0,25 = 8$
- b. $3 + 3 \times 3 = 12$
- c. $1111 + 99 = 1210$
- d. $40 \times 15 : 3 = 200$
- e. $45 : 15 \times 3 = 9$
- f. $(40 \times 0,25 + 2) : 4 = 3$
- g. $32 - 12 : 4 = 29$
- h. $(45 - 33) \times (9 + 3) = 144$
- i. $10 \times 10 + 10 \times 10 - 10 = 190$
- j. $888 \times 0,375 = 333$

11. Uit het hoofd.

Een dagkaart voor het pretpark kost 30 euro. Parkeren kost 10 euro extra. Willem gaat met zijn vrouw en 2 kinderen een dag naar het pretpark. Hij heeft een bon waarmee hij 25% korting krijgt op de toegangskaarten.

Hoeveel moet Willem aan de kassa betalen? €100,-

12. Uit het hoofd.

Wianda gaat naar de bakker. Ze koopt 5 broden van €1,95 per stuk en een taart van €8,95. Ze betaalt met twee briefjes van 10 euro. Hoeveel krijgt Wianda terug? €1,30

13. Uit het hoofd.

Wesley fietst dagelijks naar zijn werk. De weekenden is hij vrij. De afstand van zijn huis tot zijn werk is 45 km. Hij fietst 30 km per uur. Hoeveel uur zit Wesley wekelijks op zijn fiets voor de ritjes naar zijn werk? 15 uur

14. Uit het hoofd.



In de rij gemiddeld staan de gemiddelde temperaturen van de kolommen erboven.

- a. Welke temperatuur moet er dan in het gele vlak staan? 3
- b. Welke temperatuur staat er dan onder de hand van de weerman? -2

15. Uit het hoofd.

Uit een boomstam worden 20 miljoen luciferstokjes gemaakt. In een doos gaan 1250 luciferstokjes. Hoeveel volle doosjes haal je uit één boom?
16000

16. Uit het hoofd.

Hoe oud is iemand die 10 miljoen minuten oud is ongeveer?

a. 10 jaar

b. 20 jaar

c. 30 jaar

d. 40 jaar

17. Uit het hoofd.

Het gezin van Annemieke bestaat uit vier personen. Alle vier douchen ze dagelijks 5 minuten. Uit de douche stroomt 600 liter water per uur. Hoeveel water verbruikt het gezin per week om te douchen? 1400 liter

18. Uit het hoofd.

Frans heeft voor Duits vier cijfers behaald, die allemaal één keer meetellen. Een 4, een 6, een 5 en een 7. Voor het rapport krijgt Frans nog een vijfde proefwerk, dat ook één keer meetelt.

a. Wat is op dit moment Frans zijn gemiddelde voor Duits? 5,5

b. Wat moet Frans op het laatste proefwerk halen om onafgerond precies een 6 te staan? 8

19. Uit het hoofd.

In een regenton zit 4 hectoliter water. Hoeveel volle gieters van 13 liter kan Carl uit de regenton halen? 30

20. Uit het hoofd.

Als ik van een getal 24 af haal, krijg ik dezelfde uitkomst als dat ik het deel door 4. Welk getal is dit? 32

21. Uit het hoofd.

De gemiddelde wandelsnelheid is 6 km/uur. Hoeveel m/s is dit? 1.67 m/s

22. Uit het hoofd.

Marc gaat wandelen met 6 km per uur. Zijn vriend Harry vertrekt een uur later op de fiets. Harry fietst 18 km. Per uur. Marc en Harry nemen dezelfde route. Hoeveel minuten duurt het dat Harry Marc heeft ingehaald? 30 minuten

23. Uit het hoofd.

Ik heb een getal in mijn hoofd. Ik tel er 5 bij op. Vervolgens doe ik de uitkomst keer 7. Hierbij tel ik 1 op en tot slot vermenigvuldig ik de uitkomst met 2. Mijn antwoord is 100. Welk getal had ik in mijn hoofd?

2

Basisvaardigheden (Met kladpapier zonder rekenmachine)

1. Rond af op een tiental

- a. 550
- b. 1480
- c. 600010
- d. 1780

2. Rond af op miljoenen

- a. 16000000
- b. 15000000
- c. 54000000
- d. 69000000

3. Zet op volgorde van klein naar groot

44044 - 44404 - 44444 - 400004 - 404044

4. Reken uit

- a. $87 - 34 = 53$
- b. $67 + 73 = 140$
- c. $1200 - 674 = 526$
- d. $545 - 9 - 35 = 501$
- e. $452 + 369 = 821$
- f. $60000 + 8700 = 68700$
- g. $747 - 687 = 60$
- h. $489 + 702 = 1191$
- i. $15 + 68 + 42 + 85 = 210$
- j. $478 - 4 - 87 - 28 = 359$

5. Reken uit

- a. $13 \times 4 = 52$
- b. $17 \times 19 = 323$
- c. $25 \times 72 = 1800$
- d. $5 \times 86 = 430$
- e. $144 : 12 = 12$
- f. $18000 : 300 = 60$
- g. $288 : 6 = 48$
- h. $720 : 8 = 90$
- i. $32 \times 32 = 1024$
- j. $7000 \times 800 = 5600000$

6. Reken uit

- a. $25 \times 25 = 625$
- b. $75 \times 75 = 5625$
- c. $41 \times 49 = 2009$
- d. $63 \times 67 = 4221$

7. Reken uit

- a. $3^2 = 9$
- b. $6^2 = 36$
- c. $15^2 = 225$
- d. $55^2 = 3025$
- e. $13^2 = 169$
- f. $\sqrt{49} = 7$
- g. $\sqrt{256} = 16$
- h. $\sqrt{16} = 4$
- i. $\sqrt{196} = 14$
- j. $\sqrt{144} = 12$

8. 12 miljard = 12000 miljoen

9. 67 miljoen = 0,067 miljard

10. Reken uit

- a. $3 + 3 \times 3 = 12$
- b. $(8 + 7) \times 5 = 75$
- c. $7 + 8 : 2 = 11$
- d. $(7 + 8) : 3 = 5$
- e. $24 : 4 : 2 = 3$
- f. $24 : (4 : 2) = 12$

11. Reken uit

- a. $79457 + 5297 = 84754$
- b. $40914 - 457 = 40457$
- c. $144144 : 12012 = 12$
- d. $26 \times 50 = 1300$

12. Vul in: < of > of =

- a. $24 : 6 < 32 : 4$
- b. $56 : 8 < \sqrt{64}$
- c. $-25 < 14$
- d. $51 : 3 > 4 \times 4$

13. Hans moet 4,3 kuub zand verplaatsen. In zijn kruitwagen kan hij 90 liter vervoeren. Hoe vaak moet Hans rijden? 48 keer

14. $4578 : 13 - 51 = \dots\dots\dots$

- a. 3,011538462
- b. 30,11538462
- c. **301,1538462**
- d. 3011,538462

15. Reken uit

- a. $4,3 \text{ miljard} + 5 \text{ miljoen} = 4305 \text{ miljoen}$
- b. $0,5 \text{ miljoen} + 2 \text{ miljard} = 2,0005 \text{ miljard}$

16. De snelheid van licht is ongeveer 300000000 meter per seconde.
Hoeveel kilometer per uur is dit ongeveer?

- a. 1 miljoen km/uur
- b. 10 miljoen km/uur
- c. 1 miljard km/uur**
- d. 10 miljard km/uur

17. Reken uit

- a. $24 - 65 = -41$
- b. $-24 + 65 = 41$
- c. $32 + -16 = 16$
- d. $-87 + 44 = -43$
- e. $1000 - 555 = 445$
- f. $555 - 1000 = -445$
- g. $47895 - 35487 = 12408$
- h. $263 - 784 = -521$
- i. $0 - 547 = -547$
- j. $56 - 478 = -422$

18. Reken uit

- a. $250 : 4 = 62,5$
- b. $14 \times 49 = 686$
- c. $240 : 16 = 15$
- d. $19 \times 754 = 14326$
- e. $16 : -3 = -5\frac{1}{3}$
- f. $199 \times 48 = 9552$
- g. $200 : 48 = 4\frac{1}{6}$
- h. $222 \times 33 = 7326$
- i. $888 : 555 = 1,6$
- j. $14 \times 16 = 224$

19. Reken uit

- a. $2 \times (3 + 4)^2 : (2 \times 7) = 7$
- b. $(25 - 11)^2 - 160 : 8 = 176$
- c. $(2^3 + 5)^2 + 41 = 210$
- d. $1,5^2 + 2,5^2 = 8,5$
- e. $(2^5)^2 = 1024$
- f. $5^1 \times 6^2 = 180$
- g. $7^0 \times 7^1 \times 7^2 = 343$
- h. $3^3 : 3 - 9 = 0$
- i. $5^3 : 2 \times 4 = 250$
- j. $45 : \sqrt{81} = 5$

20. Een luciferstokje is 4,5 centimeter. De afstand van Amsterdam naar Groningen is 180 kilometer. Hoeveel luciferstokjes heb je nodig om de afstand van Amsterdam naar Groningen te leggen? 4000000

Breuken, procenten, verhoudingen (Met kladpapier zonder rekenmachine)

1. Welke breuk zit precies tussen deze breuken in?

a. $\frac{5}{8}$

b. $\frac{7}{12}$

c. $3\frac{1}{2}$

d. $\frac{19}{45}$

e. $\frac{17}{144}$

2. Geef de breuk als decimaal getal. Rond af op twee decimalen.

a. $\frac{1}{2} = 0,50$

b. $\frac{4}{5} = 0,80$

c. $2\frac{1}{3} = 2,33$

d. $7\frac{4}{9} = 7,44$

e. $3\frac{5}{8} = 3,63$

3. Welk decimaal getal zit precies tussen de twee getallen in?

a. 3,455

b. 45,73

c. 1,0055

d. 0,975

e. 0,42

f. 4,75

g. 23,6

h. 47,625

i. 1,1875

j. 3,335

4. Op de gasmeter van Henk staat $453,478 \text{ m}^3$.

Vorig jaar stond er $392,398 \text{ m}^3$. Hoeveel liter gas heeft Henk verbruikt?
61080 liter

5. Reken uit.

a. $\frac{1}{2} \times \frac{3}{4} = \frac{3}{8}$

b. $\frac{1}{3} \times \frac{5}{6} = \frac{5}{18}$

c. $2\frac{1}{3} \times 4\frac{2}{3} = 10\frac{8}{9}$

d. $\frac{2}{5} \times \frac{4}{9} = \frac{8}{45}$

e. $2\frac{1}{6} \times 3\frac{1}{9} = 6\frac{20}{27}$

6. Reken uit.

a. $0,2 \times 0,4 = 0,08$

b. $1,2 \times 2,4 = 2,88$

c. $0,03 \times 0,035 = 0,00105$

d. $1,4 \times 7,3 = 10,22$

e. $13,2 \times 3,03 = 39,996$

f. $25,60 \times 23,4 = 599,04$

g. $7,34 \times 9,211 = 67,60874$

h. $3,23 \times 4,34 = 14,0182$

i. $0,91 \times 9,10 = 8,281$

j. $4,5 \times 0,045 = 0,2025$

7. Reken uit.

a. $\frac{1}{2} : \frac{3}{4} = \frac{2}{3}$

b. $\frac{1}{3} : \frac{5}{6} = \frac{2}{5}$

c. $2\frac{1}{3} : 4\frac{2}{3} = \frac{1}{2}$

d. $\frac{2}{5} : \frac{4}{9} = \frac{9}{10}$

e. $2\frac{1}{6} : 3\frac{1}{9} = \frac{39}{56}$

8. Maxime gaat tanken. De benzine kost €1,52 per liter. Hoeveel moet Maxime betalen voor 45 liter benzine? €68,40

9. Als Maxime wegrijdt bij de benzinepomp, staat de kilometerteller op 45346,7 km. Maxime rijdt de kortste weg naar huis. Thuis aangekomen staat de kilometerteller op 45348,5 km. Hoeveel hectometer woont Maxime van de benzinepomp af? 18 hectometer

10. Reken uit.

- a. 25% van 200 = 50
- b. 87,5% van 8800 = 7700
- c. 45% van 45 = 20,25
- d. 50% van 25% van 500 = 62,5
- e. 12% van 144 = 17,28
- f. 75% van 330 = 247,5
- g. 62,5% van 160 = 100
- h. 99% van 10000 = 9900
- i. 88% van 88 = 77,44
- j. 7,5% van 50 = 3,75

11. De prijs van een broek van €79,95 wordt met 10% verhoogd. Anita heeft een bon voor 10% korting. Anita betaalt voor de broek

- a. Precies €79,95
- b. Minder dan €79,95**
- c. Meer dan €79,95

12. John wil zijn kamer verven. Voor de juiste kleur mengt hij twee delen rood, drie delen geel en vijf delen blauw met elkaar. Voor de gehele kamer heeft John 33 liter verf nodig. Hoeveel liters gele verf moet John kopen? Rond af op hele liters. 10 liter

13. Carlo gaat lopend naar school. De school begint om 8:00 uur, hij vertrekt om 7:45 uur. Hij wandelt 4 km per uur. Na 10 minuten is hij op de helft. Hoe snel moet hij het tweede deel lopen om op tijd op school te komen? 8 km per uur

14. Nicole koopt vier repen chocolade om te delen met 5 vriendinnen. Geef in een breuk weer welk deel van een reep chocolade iedereen krijgt. $\frac{4}{5}$

15. Schrijf het percentage als een breuk.

- a. 25% = $\frac{1}{4}$
- b. 87,5% = $\frac{7}{8}$
- c. 45% = $\frac{9}{20}$
- d. 50% = $\frac{1}{2}$
- e. 12% = $\frac{3}{25}$
- f. 75% = $\frac{3}{4}$
- g. 62,5% = $\frac{5}{8}$
- h. 99% = $\frac{99}{100}$
- i. 88% = $\frac{22}{25}$
- j. 7,5% = $\frac{3}{40}$

16. Schrijf de breuk als percentage. Rond af op helen.

a. $\frac{3}{4} = 75\%$

b. $\frac{1}{6} = 17\%$

c. $4\frac{2}{3} = 467\%$

d. $\frac{4}{9} = 44\%$

e. $\frac{2}{3} = 67\%$

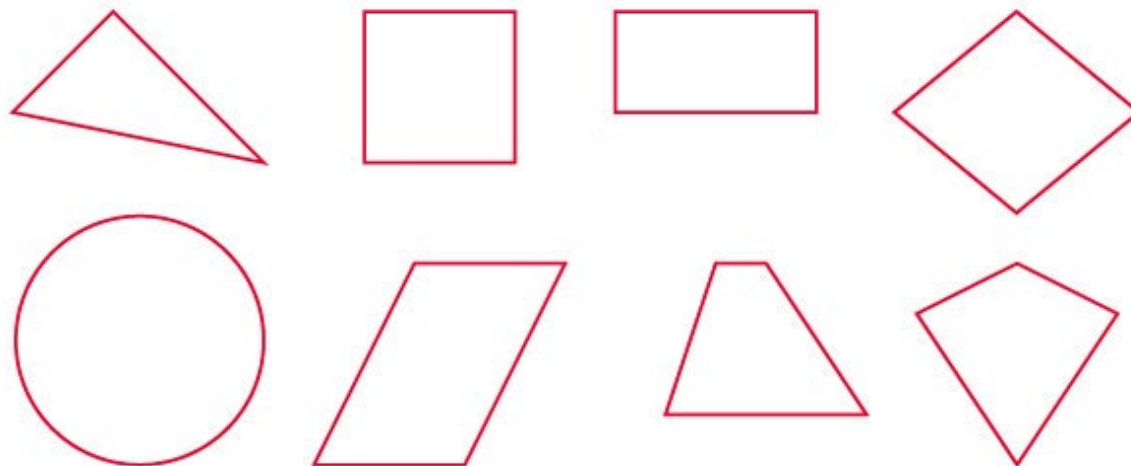
17. Rianne wil limonade maken. Bij één deel limonadesiroop moet ze zeven delen water mengen voor de juiste verhouding. Hoeveel liter limonade kan Rianne maken van 750 ml limonadesiroop? 6 liter

18. Zet op volgorde van klein naar groot:

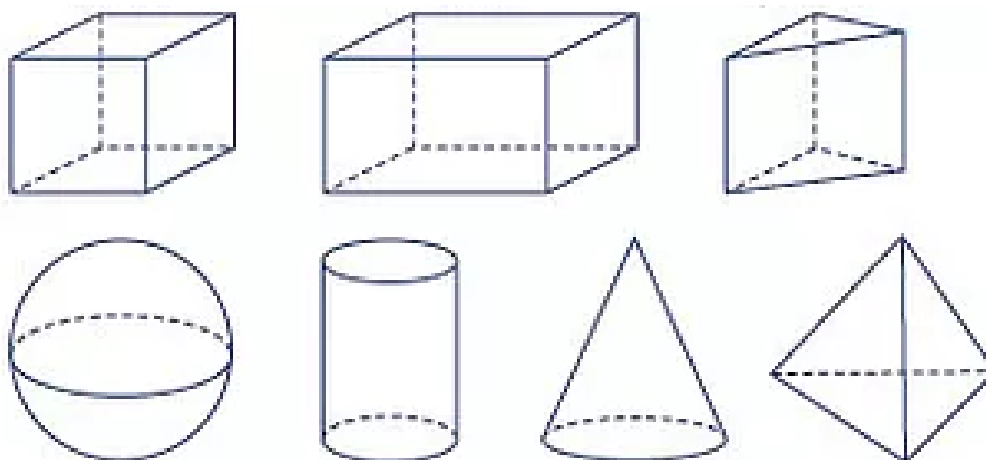
$0,300 - 31\% - 0,33 - \frac{1}{3} - \frac{4}{9}$

Meten en meetkunde

1. Geef de namen van onderstaande vlakke figuren.
Driehoek-vierkant-rechthoek-ruit-Cirkel-parrallellogram-trapezium-vlieger

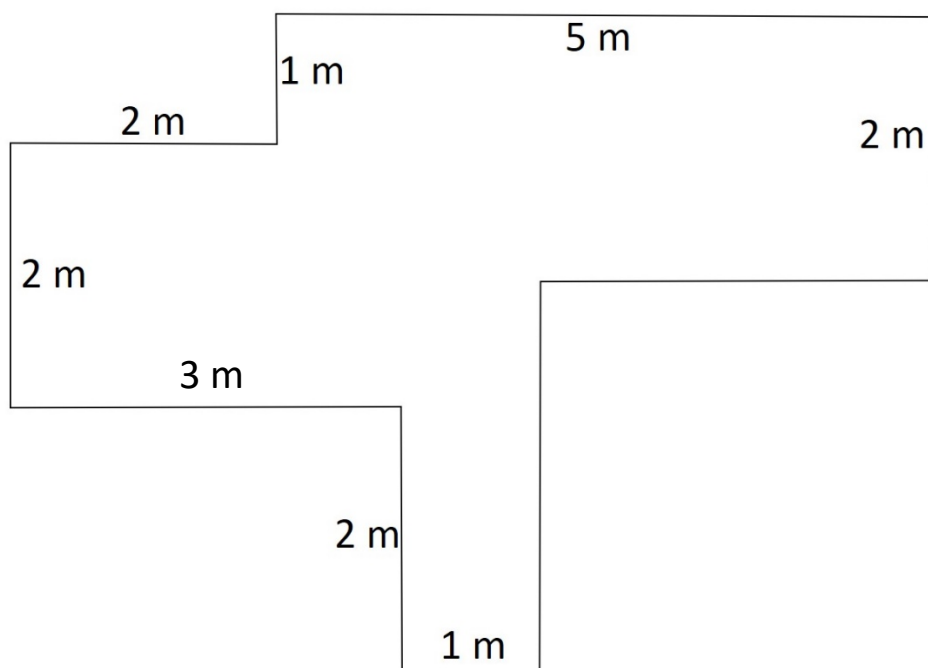


2. Geef de namen van onderstaande ruimtefiguren.
kubus-balk-prisma-bol-cilinder-kegel-piramide



3. De oppervlakte van een weiland is 32 m^2 . De breedte is 4 meter. Hoe groot is de omtrek van het weiland? 24 meter
4. De inhoud van een kubus is 125 cm^3 . Hoe lang is één ribbe van de kubus? 5 meter

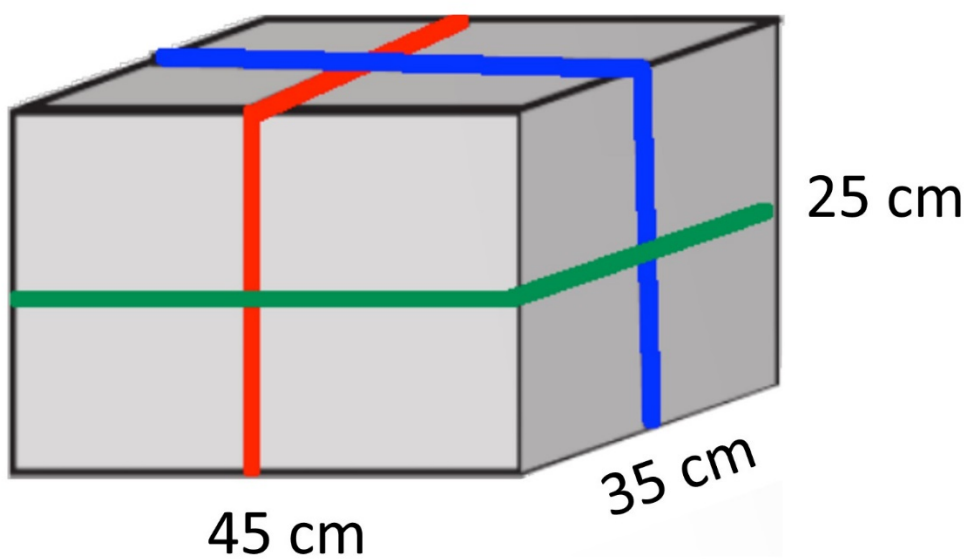
5. Bereken de omtrek van onderstaande figuur: 24 meter



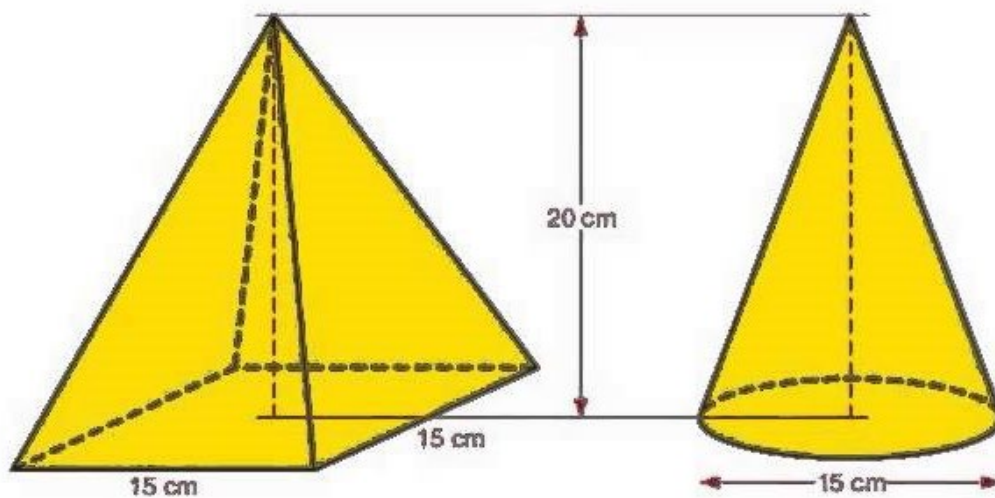
6. Bereken de oppervlakte van de figuur hierboven. 18 m^2

7. De linten om de doos hieronder gaan volledig om de doos heen.

- Welk lint is het kortst? Rood
- Welk lint is het langst? Groen
- Hoe lang zijn alle linten samen? 420 cm



8. Bereken de inhoud van de piramide in onderstaande figuur. 1500 cm^3



9. De inhoud van de kegel hierboven is

- a. $1,178 \text{ cm}^3$
- b. $11,78 \text{ cm}^3$
- c. $117,8 \text{ cm}^3$
- d. **1178 cm^3**

10. Lisanne gaat laminaat leggen. De planken zijn 2 meter lang en 30 cm breed. De vloer is 3 meter bij 4 meter. In één pak zitten 6 planken laminaat. Hoeveel pakken laminaat moet Lisanne kopen? **4 pakken**

11. Vul in

- a. $245 \text{ cm}^3 = 0,245 \text{ liter}$
- b. $4300 \text{ liter} = 4,3 \text{ m}^3$
- c. $75 \text{ cm}^2 = 0,0075 \text{ m}^2$
- d. $35 \text{ dm}^3 = 35000 \text{ ml}$
- e. $389 \text{ cc} = 0,389 \text{ dm}^3$
- f. $500\,000\,000 \text{ cm} = 5000 \text{ km}$
- g. $0,25 \text{ cl} = 2,5 \text{ cm}^3$
- h. $2,5 \text{ ha} = 2\,500\,000 \text{ dm}^2$
- i. $246 \text{ ml} = 0,246 \text{ dm}^3$
- j. $30 \text{ cm} \times 20 \text{ cm} = 0,06 \text{ m}^2$

12. Hoeveel foto's van 4 mb kan je opslaan op een usb-stick van 64 GB?
16000 foto's

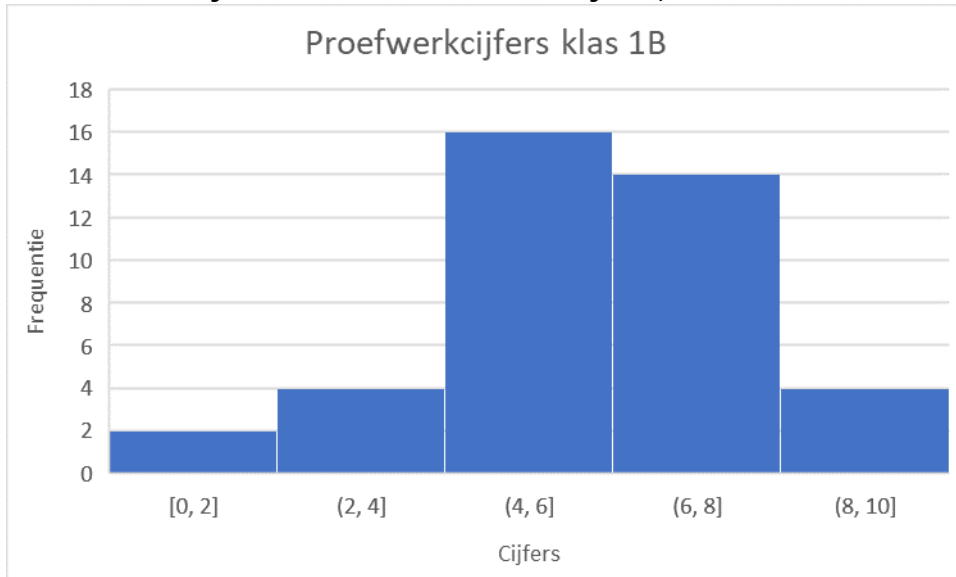
13. Een blik heeft een inhoud van 1 liter. De hoogte van het blik is 20 cm. Als het blik op schaal vergroot wordt tot een blik met een inhoud van 64 liter, wat is dan de hoogte van het nieuwe blik?
80cm

Informatieverwerking, kansen en verbanden

- Annabel heeft voor haar toetsen een 4, twee keer een 5 en een 6 gehaald.
 - Wat is haar gemiddelde? 5
 - Er volgt nog één toets. Wat moet Annabel op deze toets halen om het gemiddelde naar een 5,5 op te halen? 7,5
- Bij de volgende formules wordt telkens de x gegeven. Bereken de waarde van y .
 - $y = 3x + 12 \rightarrow x = 4 \quad y=24$
 - $y = 4(x + 5) \rightarrow x = 7 \quad y=48$
 - $y = \frac{3}{4}x + 36 \rightarrow x = 24 \quad y=54$
 - $y = -2x + 34 \rightarrow x = 8 \quad y=18$
 - $y = (x + 12)(x-12) \rightarrow x = 8 \quad y=-80$
 - $y = 2x^2 + 4x - 87 \rightarrow x = 5 \quad y=-17$
 - $y = \sqrt{5x} - 5 \rightarrow x = 125 \quad y=20$
 - $y = -6x - 112 \rightarrow x = 8 \quad y=-160$
 - $y = (3x)^2 + 19 \rightarrow x = 3 \quad y=100$
 - $y = (3+x)^5 + 6^3 \rightarrow x = -2 \quad y=217$
- Will gooit met twee normale dobbelstenen. Hoe groot is de kans dat het aantal ogen bij elkaar opgeteld precies 11 of meer is? 1 op 12
- Chantal doet mee aan de loterij. Er zijn 250 loten verkocht en alleen verkochte loten doen mee aan de trekking. Chantal heeft 5 loten en er is 1 trekking. Hoe groot is de kans dat Chantal de prijs wint? Geef je antwoord weer als een breuk. $\frac{1}{50}$
- Bij de volgende formules wordt telkens de y gegeven. Bereken de waarde van x .
 - $y = 3x + 12 \rightarrow y = 48 \quad x=12$
 - $y = 4(x + 5) \rightarrow y = 24 \quad x=1$
 - $y = \frac{3}{4}x - 36 \rightarrow y = 24 \quad x=80$
 - $y = -2x + 34 \rightarrow y = 8 \quad x=13$
 - $y = (x + 12)^2 \rightarrow y = 144 \quad x=0$
 - $y = 2x^2 \rightarrow y = 50 \quad x=5$
 - $y = \sqrt{x} - 5 \rightarrow y = 2 \quad x=49$
 - $y = -6x - 112 \rightarrow y = 8 \quad x=-20$
 - $y = (3x)^2 - 19 \rightarrow y = 206 \quad x=5$
 - $y = (3+x)^2 + 3^2 \rightarrow y = 90 \quad x=6$

6. Een toets bestaat uit 100 vierkeuzevragen. Het cijfer is het aantal goed beantwoorde vragen gedeeld door 10. Welk cijfer mag je verwachten als je de helft van de antwoorden zeker weet en de overige antwoorden volledig gokt? 6,25 (afgerond 6,3)

7. Hieronder zie je een overzicht van de cijfers, behaald ik klas 2B



- Hoeveel leerlingen zitten er in de klas? 40
- Hoeveel leerlingen hebben een 6 of hoger behaald? 18
- Hoeveel procent van de leerlingen behaalde een cijfer tussen de 4 en de 6? 40%

8. Op de foto hieronder staan allemaal stapels munten. Iedere munt heeft een kop en een munt zijde.



Hoe groot is de kans dat in de twee rechter stapels beide onderste munten met de kop naar beneden liggen? 25% (1 op 4)

9. Wat is waar?

- 17% van 34% van 500 is meer dan 34% van 17% van 500
- 17% van 34% van 500 is minder dan 34% van 17% van 500

c. **17% van 34% van 500 is evenveel als 34% van 17% van 500**

10. Ongeveer 16% van de kinderen in groep 6 komt lopend naar school. In groep 6 zitten 32 kinderen. Hoeveel kinderen uit groep 6 komen lopend naar school? **5**

11. Een elektricien brengt €45,- voorrijkosten in rekening. Zijn uurloon is €40,-. Met welke formule kan je uitrekenen hoeveel je moet betalen?

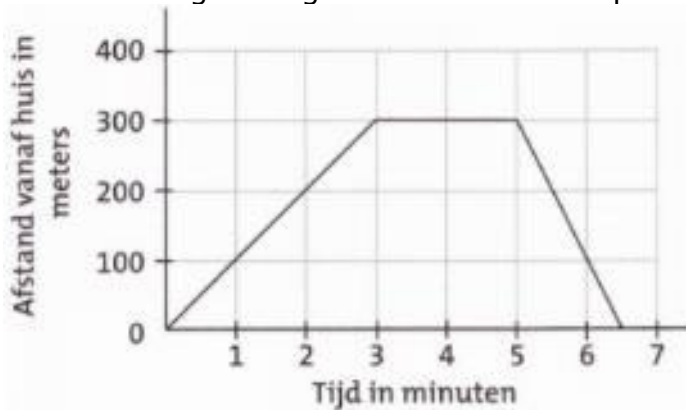
a. $B = 45u + 40$

b. $B = 40u + 45$

c. $B = (45 + 40) \times u$

d. Dat kan je niet uitrekenen

12. Carel brengt een brief naar de brievenbus en loopt weer naar huis terug. Dit is in een grafiek getekend. Welke uitspraken volgen uit deze grafiek?



A) De brievenbus staat op een heuvel van 300 m hoog.

B) De weg van huis naar de brievenbus is langer dan de weg terug.

C) Carel blijft 2 minuten bij de brievenbus stilstaan.

D) Carel loopt op de terugweg sneller dan op de heenweg.

13. In een klas zitten 24 leerlingen. 10 jongens en 14 meisjes. Deze week is er één jongen en één meisje jarig. Hoe groot is de kans dat beide leerlingen op dezelfde dag jarig zijn. Geef je antwoord als een breuk. $\frac{1}{7}$

14. In Nederland zijn 25 miljoen bankpassen in omloop met een pincode van 4 cijfers. Als alle cijfercombinaties evenveel gebruikt worden, hoe vaak verwacht je dat de pincode 4567 voor komt? **2500 keer**

15. Christel zet 4 boeken in willekeurige volgorde op haar boekenplank. Hoe groot is de kans dat ze op alfabetische volgorde staan? Geef je antwoord als een breuk. $\frac{1}{4} \times \frac{1}{3} \times \frac{1}{2} = \frac{1}{24}$
16. Mark en Janet zijn beiden jarig in dezelfde week. Hoe groot is de kans dat ze op dezelfde dag jarig zijn? 1 op 7
17. Marie en haar moeder zijn samen 54 jaar. Over drie jaar is haar moeder twee keer zou oud als Marie. Hoe oud is Marie nu? 17 jaar